

80G

调频雷达液位计

产品说明书

福州恒丰泰自动化设备有限公司

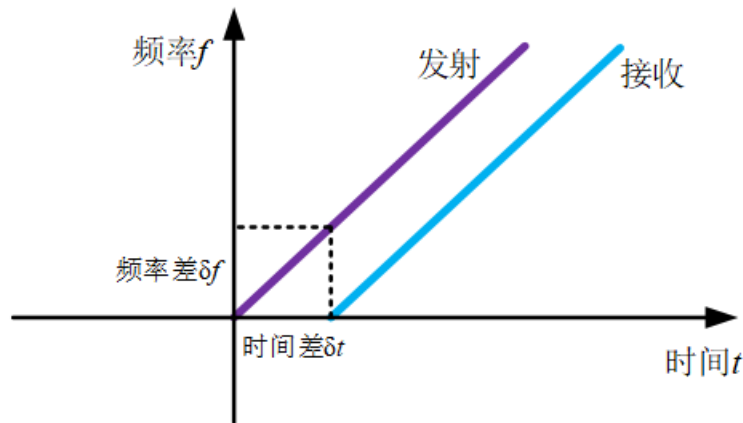
目 录

1、原理与特点.....	1
2、产品介绍.....	2
3、安装要求.....	2
4、电气连接.....	5
5、结构尺寸.....	8
6、技术参数.....	9
7、仪表线性.....	10
8、产品选型.....	11

80G 调频雷达物位计

原理：

调频连续波雷达物位计的通用原理为雷达在罐顶发射电磁波，电磁波碰到介质反射后被雷达接收，接收信号与发射信号之间的频率差 δf 与介质表面的距离 R 成一定比例关系： $R=C$ （速度）* δf （频率差）/ $2/K$ （调频斜率）。因为光速 C 和调频斜率 K 已知，因此估算出频率差 δf ，便可得到雷达安装位置料面的距离 R ，再通过已知的罐体总高，减去雷达到料面的空间距离（简称空高），得出料位的高度。



$$\left. \begin{array}{l} \text{时间差 } \delta t = 2R/C \\ \text{频率差 } \delta f = K \cdot \delta t \end{array} \right\} \Rightarrow \text{距离 } R = C \cdot \delta f / 2K$$

注： K 为调频斜率

特点：

1. 毫米波雷达，测量精度最高可达 $\pm 2\text{mm}$ ，测量最小盲区为 0.1m 。
2. 更小的天线尺寸，满足了更多的工况场合测量。
3. 多种透镜天线，更小的发射角，更集中的能量，回波信号更强，同等工矿条件下，相比于其他雷达产品具有更高的可靠性。
4. 拥有更强的穿透性，在有粘附及凝结的情况下也可以正常使用。
5. 动态信号范围更大，对于低介电常数介质的测量更加稳定。
6. 多种测量模式，快速测量模式下雷达反应时间小于 1s 。

● 产品介绍

● HFT-FMW11



测量介质: 液体
测量范围: 0.1m~30m
过程连接: G1½A / 1½NPT 螺纹/ 法兰≥DN40
过程温度: -40~80℃
过程压力: -0.1~0.3 MPa
天线尺寸: 32mm 透镜天线
天线材质: PTFE
精 度: ±2mm
防护等级: IP67
中心频率: 80GHz
发 射 角: 8°
电 源: 二线制/DC24V
四线制/DC12~24V
四线制/AC220V
外 壳: 铝/塑料/不锈钢
信号输出: 二线制/4...20mA/HART 协议

● HFT-FMW12



测量介质: 液体
测量范围: 0.1m~30m
过程连接: 法兰≥DN50
过程温度: -40~100℃
过程压力: -0.1~0.3 MPa
天线尺寸: 32mm 透镜天线
天线材质: PTFE
精 度: ±2mm
防护等级: IP67
中心频率: 80GHz
发 射 角: 6°
电 源: 二线制/DC24V
四线制/AC220V
外 壳: 铝/塑料/不锈钢
信号输出: 二线制/4...20mA/HART 协议

● HFT-FMW13



测量介质: 液体
测量范围: 0.2m~30m/0.3 ~150m
过程连接: 法兰 \geq DN80
过程温度: -40~120℃
过程压力: -0.1~1.0 MPa
天线尺寸: 75mm 透镜天线
天线材质: PTFE
精 度: \pm 2mm
防护等级: IP67
中心频率: 80GHz
发 射 角: 3°
电 源: 二线制/DC24V
四线制/AC220V
外 壳: 铝/塑料/不锈钢
信号输出: 二线制/4...20mA/HART 协议

● HFT-FMW14



测量介质: 液体
测量范围: 0.1m~30m
过程连接: 法兰 \geq DN50
过程温度: -40~200℃
过程压力: -0.1~2.5 MPa
天线尺寸: 44mm 透镜天线
天线材质: PTFE
精 度: \pm 2mm
防护等级: IP67
中心频率: 80GHz
发 射 角: 6°
电 源: 二线制/DC24V
四线制/AC220V
外 壳: 铝/塑料/不锈钢
信号输出: 二线制/4...20mA/HART 协议

● HFT-FMW15



测量介质: 液体
测量范围: 0.1m~10m/0.3 ~40m
过程连接: 法兰 \geq DN80
过程温度: -40~200℃
过程压力: -0.1~2.5MPa
天线尺寸: 75mm 透镜天线
天线材质: PTFE
精 度: \pm 2mm
防护等级: IP67
中心频率: 80GHz
发 射 角: 3°
电 源: 二线制/DC24V
四线制/AC220V
外 壳: 铝/塑料/不锈钢
信号输出: 二线制/4...20mA/HART 协议

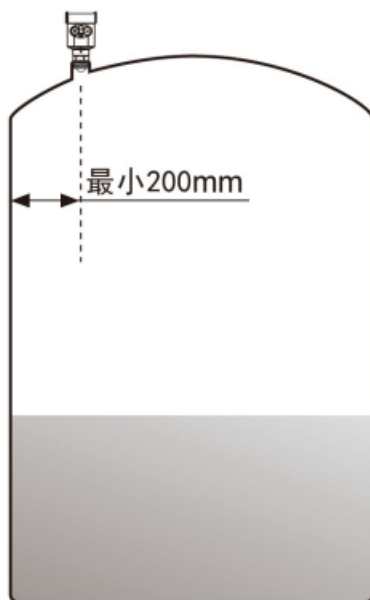
● HFT-FMW21



测量介质: 固体
测量范围: 0.1m~10m/0.3 ~150m
过程连接: 法兰 \geq DN80
过程温度: -40~80℃/ -40~120℃
过程压力: -0.1~0.3MPa
天线尺寸: 75mm 透镜天线
天线材质: PTFE
精 度: \pm 5mm
防护等级: IP67
中心频率: 80GHz
发 射 角: 3°
电 源: 二线制/DC24V
四线制/AC220V
外 壳: 铝/塑料/不锈钢
信号输出: 二线制/4...20mA/HART 协议

安装要求:

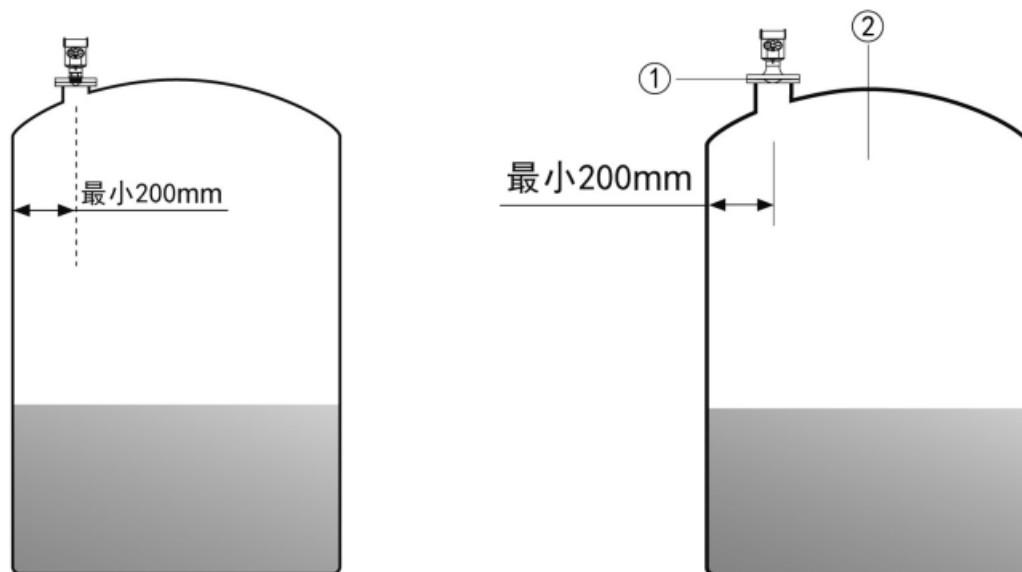
❖ 安装方式 1: 螺纹安装 (适用于 HFT-FMW11, HFT-FMW12)



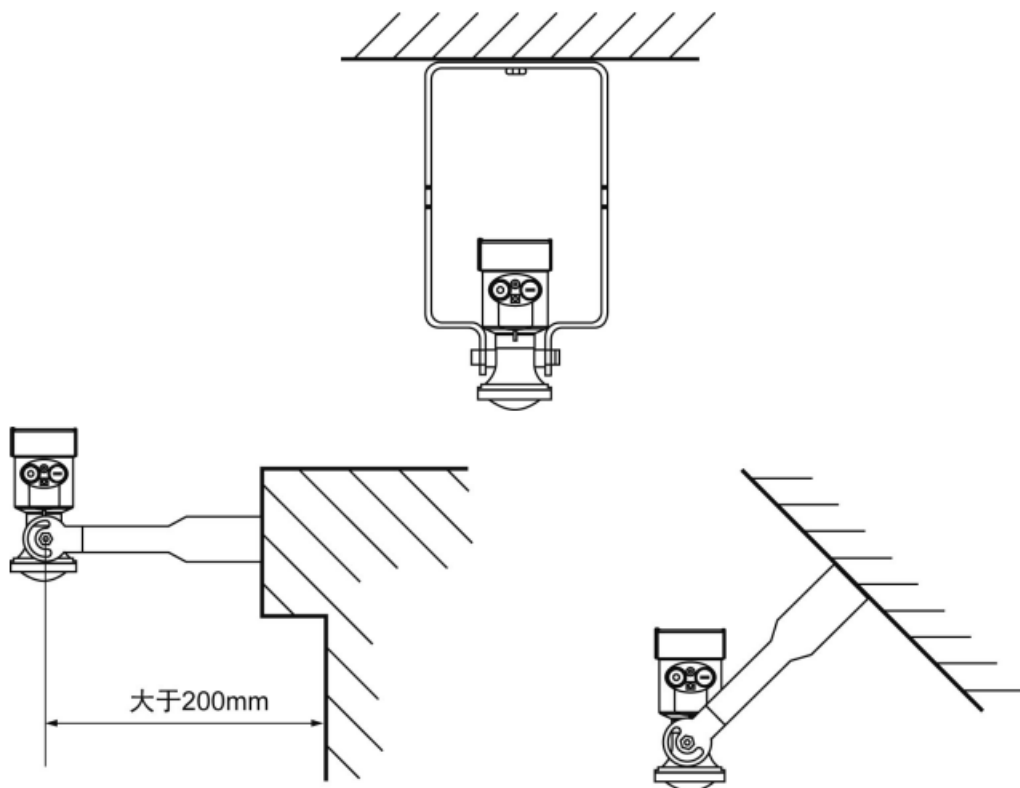
❖ 安装方式 2: 法兰安装

采用法兰安装时仪表距离罐壁最小距离应为 200mm。

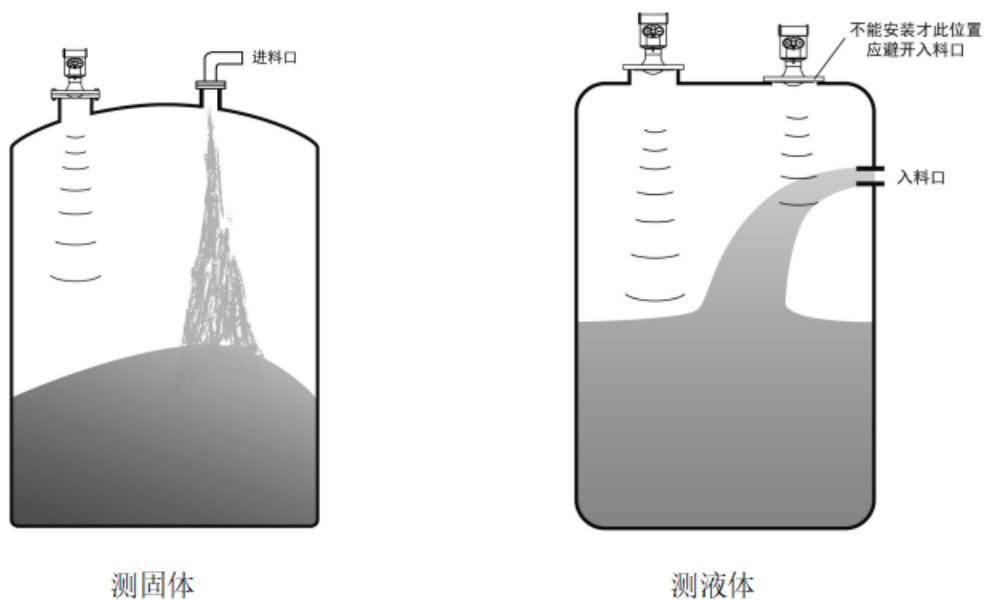
①基准面 ②容器中央或对称轴

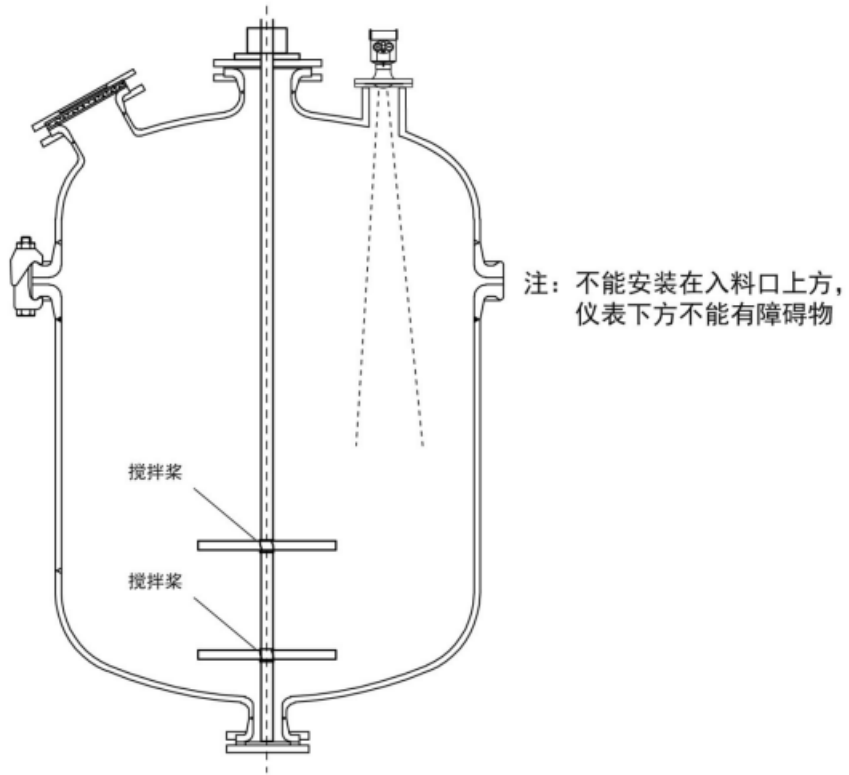


❖ 安装方式 3: 吊装 (根据具体的安装条件选用)

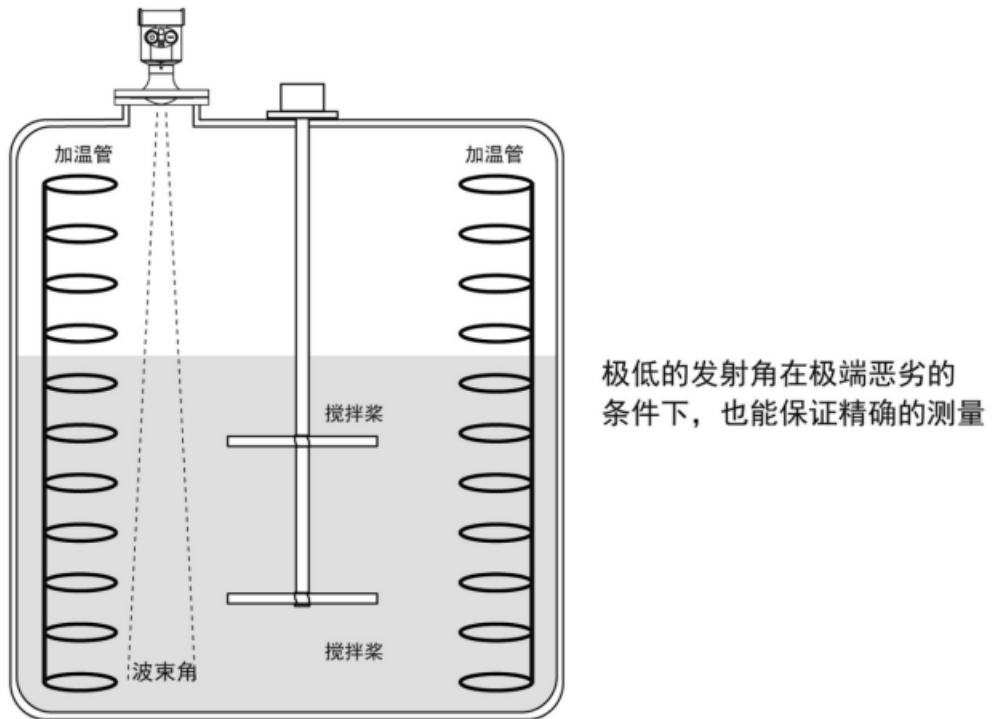


❖ **安装要求：**仪表在安装时避免安装在入料口的上方，尽量避开各种影响信号的物体，如搅拌桨等





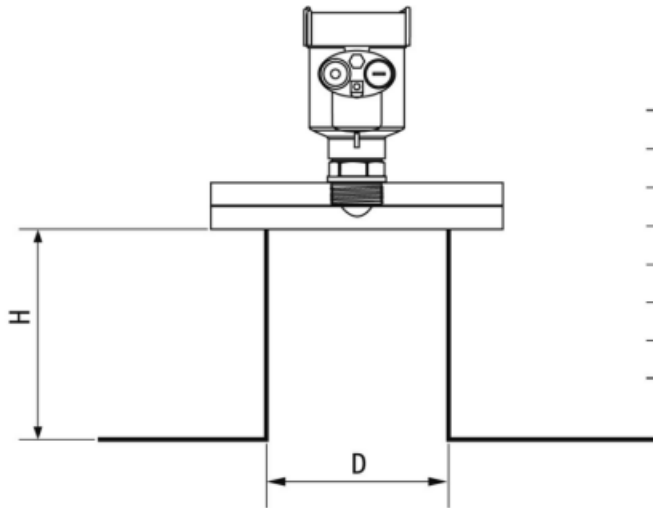
在极端复杂的工况下，以雷达安装点为中心，半径 20cm 的区域内没有任何障碍物，仪表即可正常工作。



❖ 安装接管示意图:

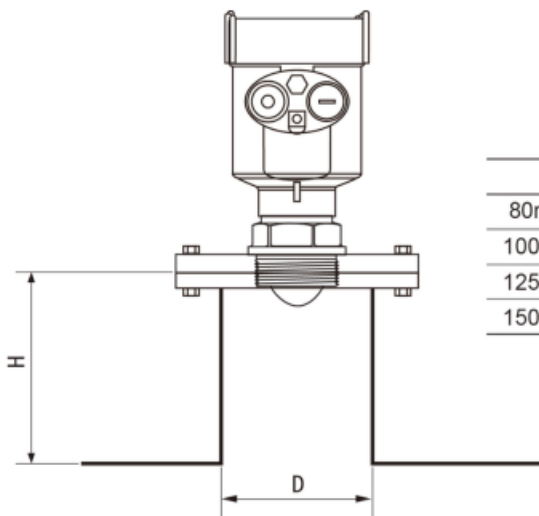
最大安装短管高度 H_{max} 取决于安装短管管径 D 及产品发射角的大小。
过长的安装接管，会影响雷达性能。

➤ HFT-FMW11



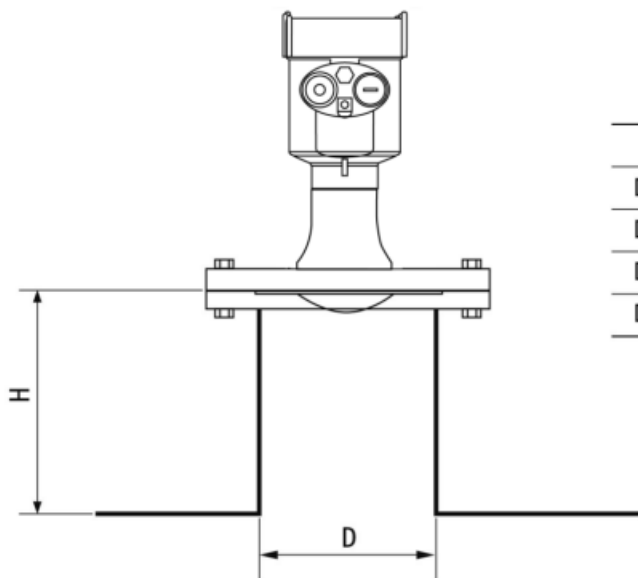
法兰	D	H max
DN50	50mm (2")	300mm
DN65	65mm (2.5")	450mm
DN80	80mm (3")	550mm
DN100	100mm (4")	700mm
DN125	125mm (5")	900mm
DN150	150mm (6")	1100mm

➤ HFT-FMW12



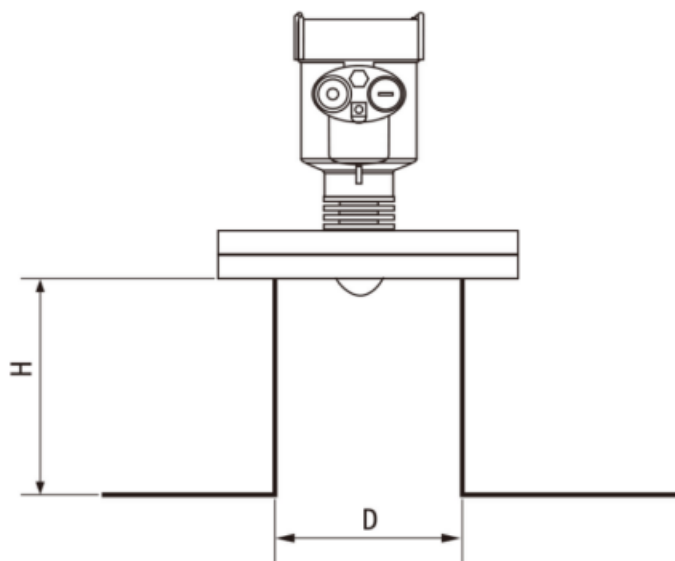
D	H max
80mm (3")	300mm
100mm (4")	400mm
125mm (5")	500mm
150mm (6")	700mm

➤ **HFT-FMW13**



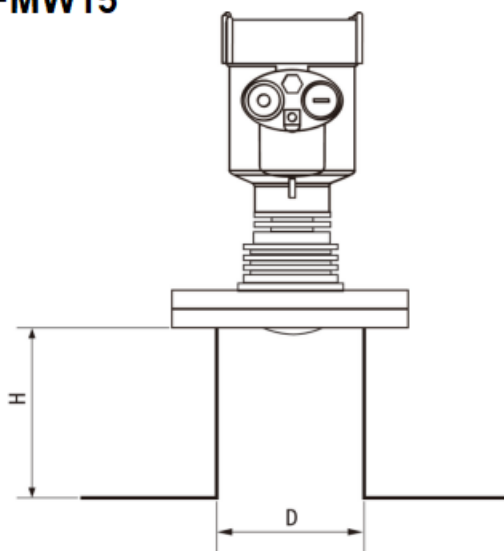
法兰	D	H max
DN80	80mm (3")	1200mm
DN100	100mm (4")	1500mm
DN125	125mm (5")	2000mm
DN150	150mm (6")	2500mm

➤ **HFT-FMW14**



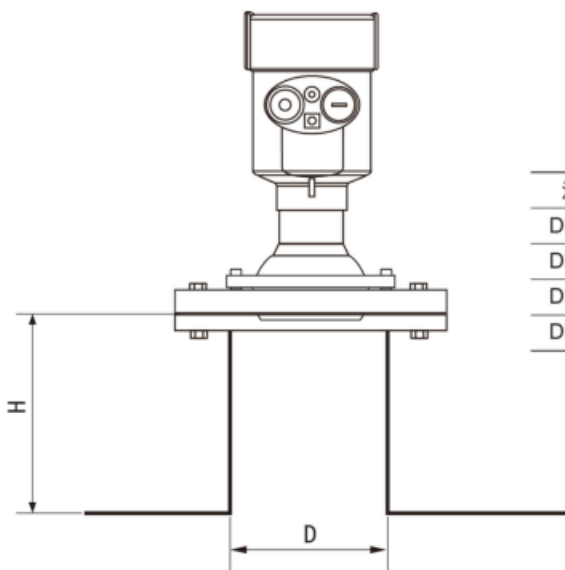
法兰	D	H max
DN80	80mm (3")	1200mm
DN100	100mm (4")	1500mm
DN125	125mm (5")	2000mm
DN150	150mm (6")	2500mm

➤ **HFT-FMW15**



法兰	D	H max
DN80	80mm (3")	1200mm
DN100	100mm (4")	1500mm
DN125	125mm (5")	2000mm
DN150	150mm (6")	2500mm

➤ **HFT-FMW21**



法兰	D	H max
DN80	80mm (3")	1200mm
DN100	100mm (4")	1500mm
DN125	125mm (5")	2000mm
DN150	150mm (6")	2500mm

电气连接

● 供电电压

(4~20) mA/HART (两线制)

供电电源和输出电流信号共用一根两芯屏蔽电缆线。具体供电电压范围参见技术数据。

(4~20) mA (四线制)

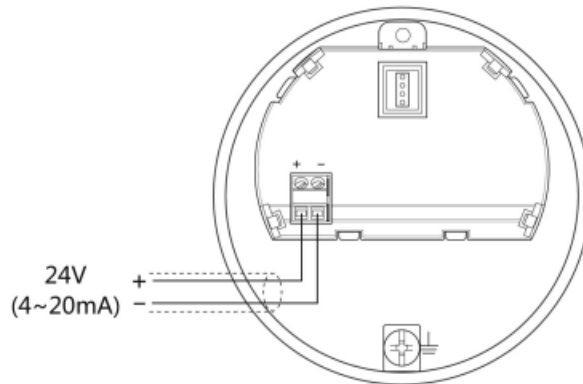
电源需单独供电，电源与电流信号使用一根四芯屏蔽电缆线（电流信号与RS485接口可同时输出，同时输出需要使用一根六芯的屏蔽电缆）。

RS485/Modbus

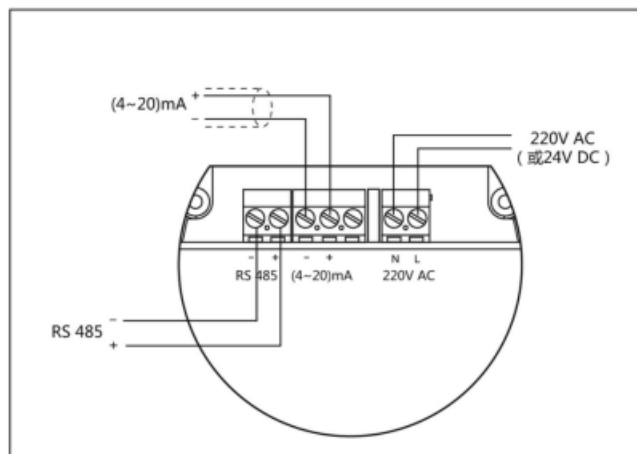
电源需单独供电，电源与数字使用一根四芯屏蔽电缆线（电流信号与RS485接口可同时输出，同时输出需要使用一根六芯的屏蔽电缆）。

● 连接方式

➤ 24V 两线制接线图如下：



➤ 四线制、两室接线图如下：



● 安全指导

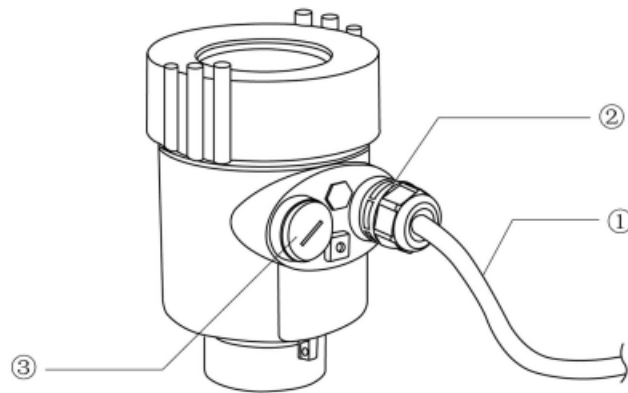
请遵守当地电气安装规程的要求！

请遵守当地对人员健康和安全的规程要求。所有对仪表电气部件的操作必须由经过正规培训的专业人员完成。

请检查仪表的铭牌确保产品规格符合您的要求。请确保供电电压与仪表铭牌上的要求一致。

● 防护等级

本仪表完全满足防护等级 IP66/67 的要求，请确保电缆密封头的防水性。如下图：



如何确保安装满足IP67的要求：

请确保密封头未受损。

请确保电缆未受损。

请确保所使用的电缆符合电气连接规范的要求。

在进入电气接口前，将电缆向下弯曲，以确保水不会流入壳体，见①

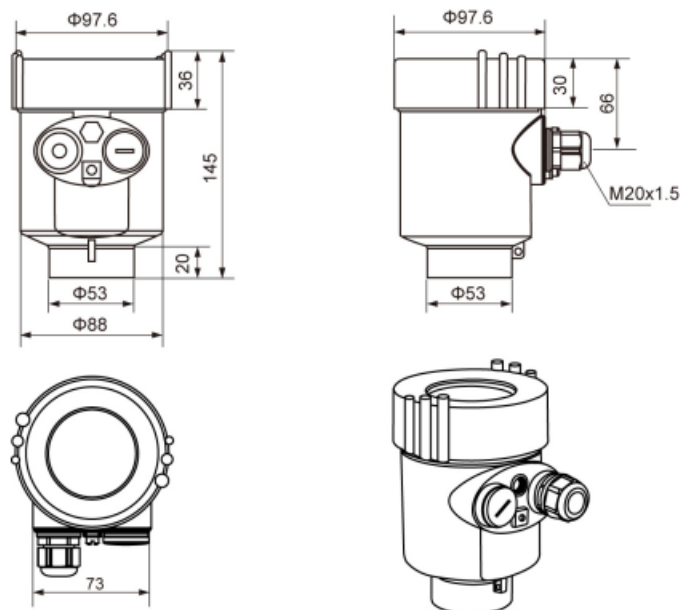
请拧紧电缆密封头，见②

请将未使用的电气接口用盲堵堵紧，见③

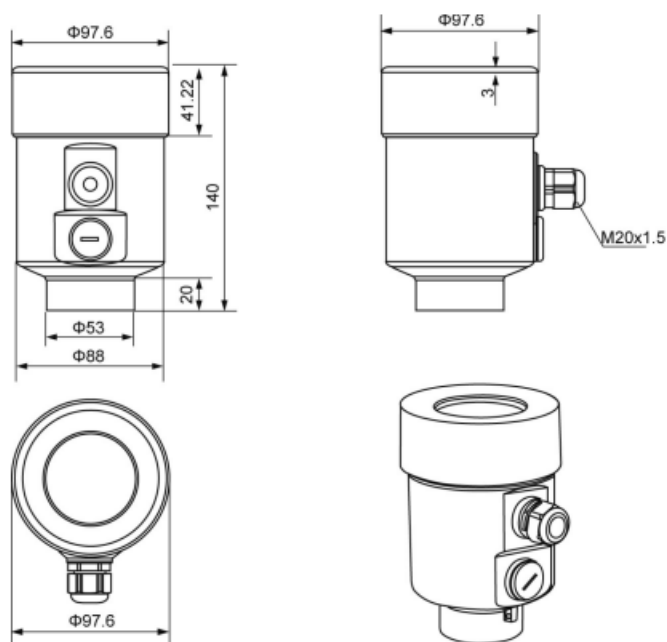
结构尺寸:

❖ 表壳尺寸 (单位: mm)

➤ 铸铝表壳

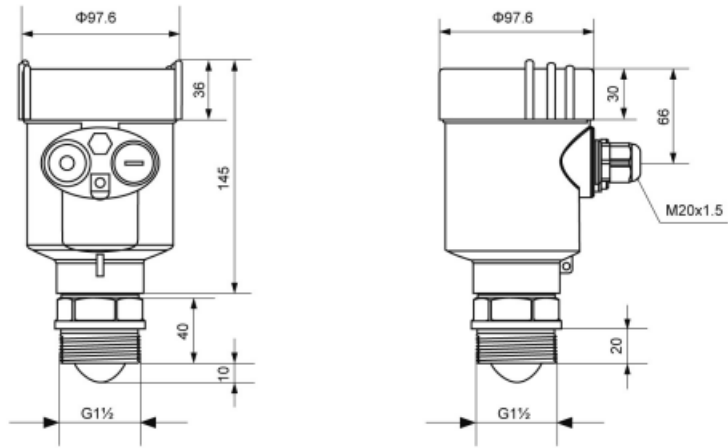


➤ 不锈钢表壳

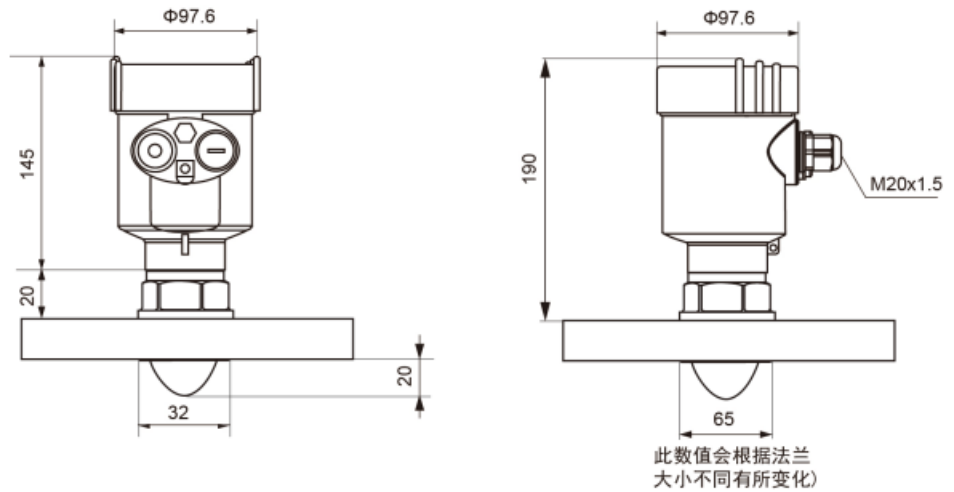


❖ 产品尺寸 (单位: mm)

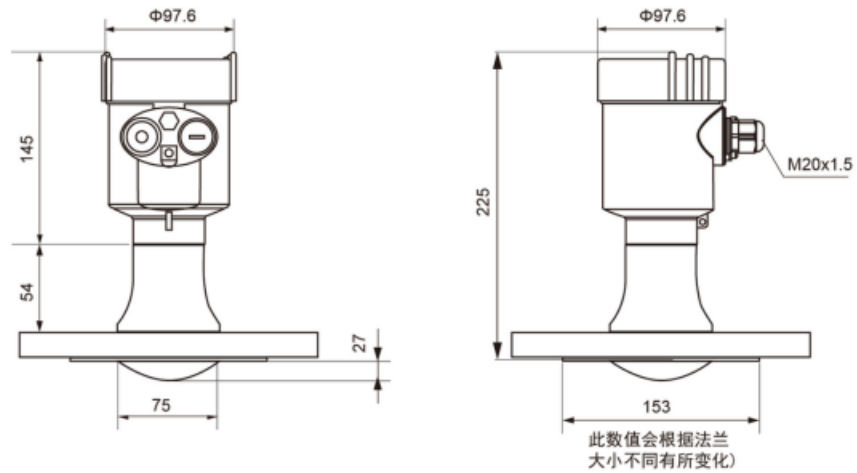
➤ HFT-FMW11



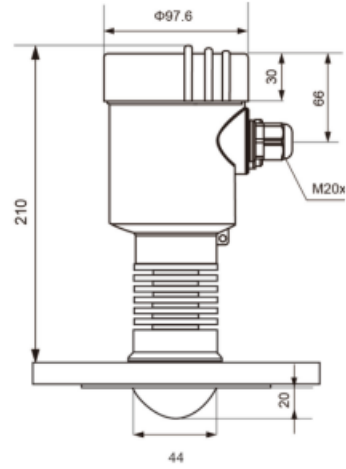
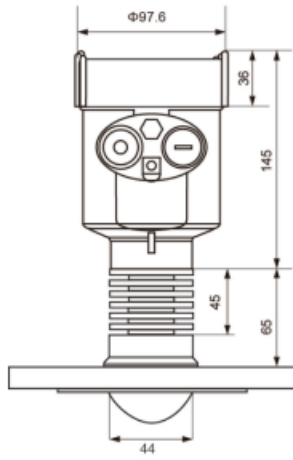
HFT-FMW12



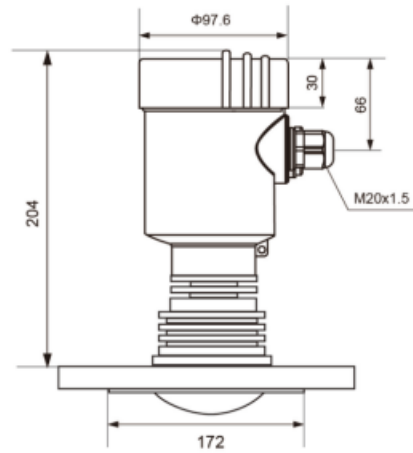
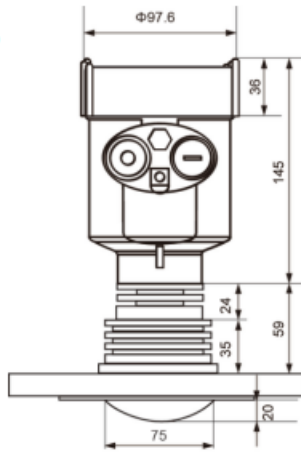
HFT-FMW13



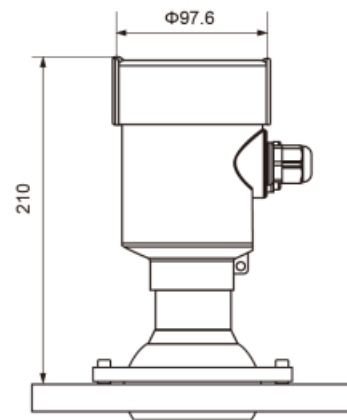
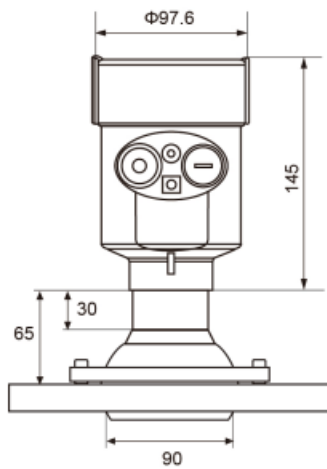
HFT-FMW14



HFT-FMW15



HFT-FMW21



HFT-FMW 技术参数

过程连接	法兰 / 材质 304不锈钢、PP 304不锈钢+PTFE翻边
天线型材	PTFE
外壳	铸铝/ 不锈钢/ 塑料ABS
外壳和外壳盖之间的密封	硅橡胶
外壳视窗	聚碳酸酯
接地端子	不锈钢

供电电压

二线制	(15-28) V DC
	功耗 max 80mA DC24V/ 2W
	允许纹波 <100Hz $U_{ss} < 1V$
	(100~100K) Hz $U_{ss} < 10mV$
双腔外壳	(198~242)V AC 四线制
	110V AC 四线制

电缆参数

电缆入口 / 插头	1个M 20x1.5 电缆入口 1个盲堵 M20x1.5
接线端子	导线横截面 2.5mm ²

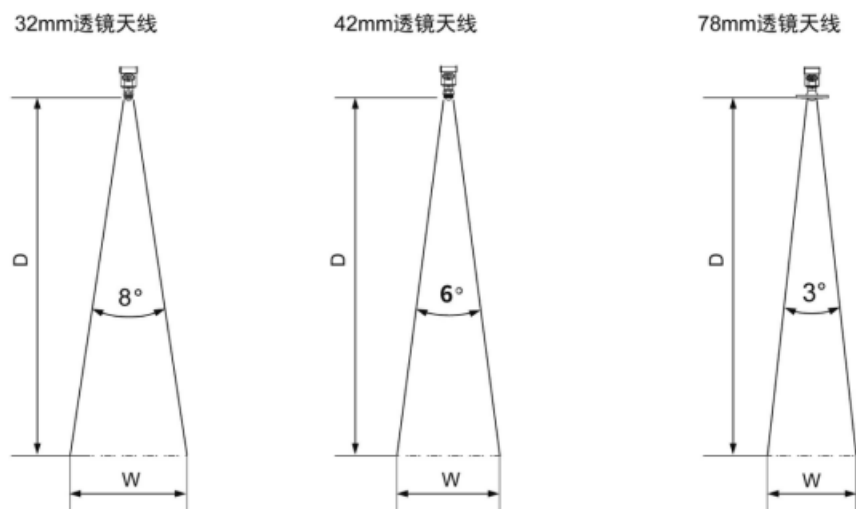
输出参数

输出信号	(4~20) mA /HART协议
分辨率	1mm
故障信号	电流输出不变; 20.5mA; 22mA; 3.9mA
积分时间	(0~20)s, 可调
盲区	0.1m/0.2m/0.3m
最大测量距离	150米
测量间隔	大约1秒 (取决于参数设置)
调整时间	大约1秒 (取决于参数设置)
工作存储及运输温度	(-40~80) °C
相对湿度	< 95%
压力	Max. 2.5MPa
耐震	机械震动10m/s ² , (10~150)Hz

HFT-FMW 仪表线性

波束角

波束角是雷达波能量密度达到其最大值的一半时（3dB 宽度）的波束角度。微波会发射信号至波束范围之外，且可以被干扰物反射。

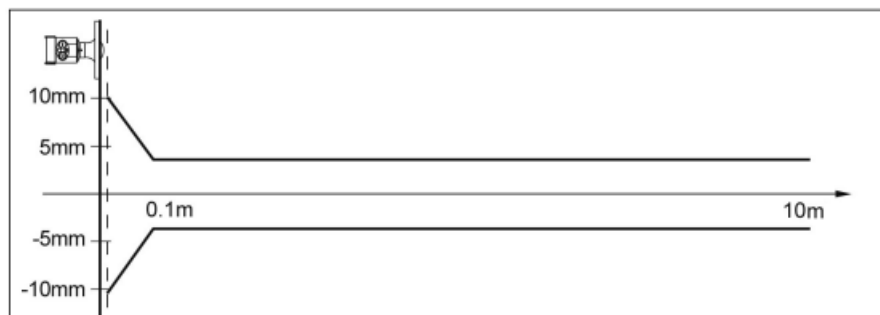


透镜天线直径	Φ32mm 透镜天线	Φ42mm 透镜天线	Φ78mm 透镜天线
波束角	8°	6°	3°

天线尺寸越大，波束角 α 越小，产生的干扰回波就越少。

为了更精确的测量，避免在信号波束范围内安装任何内部装置（如限位开关、温度传感器、底座、真空环、加热线圈、挡板等）。

仪表线性



80G 调频雷达物位计 HFT-FMW 选型:

HFT-FMW11

许可证

- P 标准型 (非防爆)
- I 本安型 (Exia IIC T6 Ga)
- D 本安+隔爆型 (Exd ia IIC T6 Gb)

过程连接

- 1 G1½A螺纹
- 2 法兰 ≥DN40 (不锈钢+PTFE)
- X 特殊定制

法兰选配/材料

规格/代码/材料	PP	PTFE	不锈钢304+PTFE	不锈钢316L+PTFE
DN40	-	-	G1	S1
DN50	P2	F2	G2	S2
DN65	P3	F3	G3	S3
DN80	P4	F4	G4	S4

天线型式 / 材料

- A 32mm透镜天线/PTFE

密封/过程温度

- A FKM/ (-40-80°C)
- B FKM/ (-40-100°C)

电子单元

- 1 (4~20) mA/HART协议 24VDC 二线制
- 3 (4~20) mA/HART协议220VAC 四线制

外壳材质/防护等级

- A 铝 (单腔) / IP67
- B 铝 (双腔) / IP67

- C 铝（双腔侧显）/ IP67
- D 塑料（塑料）/ IP65
- E 不锈钢（304）/ IP67

电缆进线

- M M20x1.5
- N 1/2NPT
- X 特殊定制

显示编程

- A 带显示编程
- B 带显示编程/蓝牙通讯
- C 不带

HFT-FMW12

许可证

- P 标准型（非防爆）
- I 本安型（Exia IIC T6 Ga）
- D 本安+隔爆型（Exd ia IIC T6 Gb）

过程连接/材质

- 1 G2A螺纹/PTFE
- 2 法兰 \geq DN50（不锈钢+PTFE）
- X 特殊定制

法兰选配/材料

规格/代码/材料	PP	PTFE	不锈钢304+PTFE	不锈钢316L+PTFE
DN50	-	-	G2	S2
DN65	P3	F3	G3	S3
DN80	P4	F4	G4	S4
DN100	P5	F5	G5	S5

DN125	P6	F6	G6	S6
DN150	P7	F7	G7	S7

天线型式 / 材料

A 44mm透镜天线/PTFE

密封/过程温度

A FKM/ (-40-80°C)

B FKM/ (-40-100°C)

电子单元

1 (4~20) mA/HART协议 24VDC 二线制

3 (4~20) mA/HART协议220VAC 四线制

外壳材质/防护等级

A 铝 (单腔) / IP67

B 铝 (双腔) / IP67

C 铝 (双腔侧显) / IP67

D 塑料 (塑料) / IP65

E 不锈钢 (304) / IP67

电缆进线

M M20x1.5

N 1/2NPT

X 特殊定制

显示编程

A 带显示编程

B 带显示编程/蓝牙通讯

C 不带

许可证

- P 标准型（非防爆）
- I 本安型（Exia IIC T6 Ga）
- D 本安+隔爆型（Exd ia IIC T6 Gb）

过程连接

- 1 G3.5A螺纹
- 2 法兰 \geq DN80（不锈钢+PTFE）
- X 特殊定制

法兰选配/材料

规格/代码/材料	PP	PTFE	不锈钢304+PTFE	不锈钢316L+PTFE
DN80	P4	F4	G4	S4
DN100	P5	F5	G5	S5
DN125	P6	F6	G6	S6
DN150	P7	F7	G7	S7
DN200	P8	F8	G8	S8

天线型式 / 材料

- A 78mm透镜天线/PTFE

密封/过程温度

- A FKM/（-40-110℃）
- B EPDM/（-40-110℃）
- Y 特殊定制

电子单元

- 1（4~20）mA/HART协议 24VDC 二线制
- 3（4~20）mA/HART协议220VAC 四线制

外壳材质/防护等级

- A 铝（单腔） / IP67
- B 铝（双腔） / IP67
- C 铝（双腔侧显） / IP67
- D 塑料（塑料） / IP65

E 不锈钢 (304) /IP67

电缆进线

- M M20x1.5
- N 1/2NPT
- X 特殊定制

显示编程

- A 带显示编程
- B 带显示编程/蓝牙通讯
- C 不带

HFT-FMW14

许可证

- P 标准型 (非防爆)
- I 本安型 (Exia IIC T6 Ga)
- D 本安+隔爆型 (Exd ia IIC T6 Gb)

过程连接/材质

- 1 G2A螺纹/PTFE
- 2 法兰 \geq DN50 (不锈钢+PTFE)
- X 特殊定制

法兰选配/材料

规格/代码/材料	PP	PTFE	不锈钢304+PTFE	不锈钢316L+PTFE
DN50	-	-	G2	S2
DN65	P3	F3	G3	S3
DN80	P4	F4	G4	S4
DN100	P5	F5	G5	S5
DN125	P6	F6	G6	S6
DN150	P7	F7	G7	S7

天线型式 / 材料

A 44mm填充型透镜天线/PTFE

密封/过程温度

A FKM/ (-40-150°C)

B FKM/ (-40-200°C)

电子单元

1 (4~20) mA/HART协议 24VDC 二线制

3 (4~20) mA/HART协议220VAC 四线制

外壳材质/防护等级

A 铝(单腔) / IP67

B 铝(双腔) / IP67

C 铝(双腔侧显) / IP67

D 塑料(塑料) / IP65

E 不锈钢(304) / IP67

电缆进线

M M20x1.5

N 1/2NPT

X 特殊定制

显示编程

A 带显示编程

B 带显示编程/蓝牙通讯

C 不带

HFT-FMW15

许可证

P 标准型(非防爆)

I 本安型(Exia IIC T6 Ga)

D 本安+隔爆型(Exd ia IIC T6 Gb)

过程连接

1 G3.5A螺纹

2 法兰≥DN80(不锈钢+PTFE)

X 特殊定制

法兰选配/材料

规格/代码/材料	PP	PTFE	不锈钢304+PTFE	不锈钢316L+PTFE
DN80	P4	F4	G4	S4
DN100	P5	F5	G5	S5
DN125	P6	F6	G6	S6
DN150	P7	F7	G7	S7
DN200	P8	F8	G8	S8

天线型式 / 材料

A 78mm填充型透镜天线/PTFE

密封/过程温度

A FKM/ (-40-150°C)

B EPDM/ (-40-200°C)

Y 特殊定制

电子单元

1 (4~20) mA/HART协议 24VDC 二线制

3 (4~20) mA/HART协议220VAC 四线制

外壳材质/防护等级

A 铝 (单腔) / IP67

B 铝 (双腔) / IP67

C 铝 (双腔侧显) / IP67

D 塑料 (塑料) / IP65

E 不锈钢 (304) / IP67

电缆进线

M M20x1.5

N 1/2NPT

X 特殊定制

显示编程

A 带显示编程

B 带显示编程/蓝牙通讯

C 不带

HFT-FMW21

许可证

P 标准型（非防爆）

I 本安型（Exia IIC T6 Ga）

D 本安+隔爆型（Exd ia IIC T6 Gb）

过程连接

1 G3.5A螺纹

2 法兰 \geq DN80

X 特殊定制

法兰选配/材料

规格/代码/材料	PP	PTFE	不锈钢304万向	不锈钢316L万向
DN80	P4	F4	G4	S4
DN100	P5	F5	G5	S5
DN125	P6	F6	G6	S6
DN150	P7	F7	G7	S7
DN200	P8	F8	G8	S8

天线型式 / 材料

A 78mm透镜天线/吹扫

B 78mm填充型透镜天线

密封/过程温度

A FKM/（-40-80℃）

B FKM/（-40-110℃）

C FKM/（-40-200℃）

Y 特殊定制

电子单元

1 （4~20）mA/HART协议 24VDC 二线制

3 （4~20）mA/HART协议220VAC 四线制

外壳材质/防护等级

- A 铝（单腔） / IP67
- B 铝（双腔） / IP67
- C 铝（双腔侧显） / IP67
- D 塑料（塑料） / IP65
- E 不锈钢（304） / IP67

电缆进线

- M M20x1.5
- N 1/2NPT
- X 特殊定制

显示编程

- A 带显示编程
- B 带显示编程/蓝牙通讯
- C 不带